

## HLSA12,5 PV 1000

- Ograniczniki impulsowe i przepięciowe typu T1+T2 do instalacji fotowoltaicznych (PV) w połączeniu U lub Y.
- Zaletą połączenia Y nad U jest rezystancja z uziemieniem przewodów roboczych oraz zerowy prąd rezidualny (wyładowczy) przez przewód PE.
- Poszczególne sekcje warystorowe podłączone między zaciskami L+, L- i PE posiadają odłączniki, które są uaktywniane przy usterce (przeegraniu) warystorów.
- Produkty te muszą być zabezpieczone zewnętrznym odłącznikiem przeznaczonym do aplikacji PV.
- Są instalowane po stronie DC w aplikacjach PV z zewnętrznym LPS, gdzie nie jest zachowana wystarczająca odległość „s”.
- Są one odpowiednie dla poziomu LPL I lub II.
- Zapewniają wyrównanie potencjałów dodatnich i ujemnych magistrali systemów PV oraz eliminację przejściowych przepięć, powstających podczas wyładowań atmosferycznych (w tym bezpośrednich uderzeń pioruna w system PV) lub przepięć łączeniowych.
- Oznaczenie **S** określa wersję ze zdalną sygnalizacją.

Type		HLSA12,5 PV 1000
Klasyfikacja zgodnie z EN 61643-11:2012 and EN 61643-31:2019		T1, T2
Odpowiednie dla sieci		DC
Rodzaj systemu PV		Nieuziemia
Typ połączenia SPD		Y
Najwyższe ciągłe napięcie robocze (+/-)	$U_{CPV}$	1 000 V DC
Najwyższe ciągłe napięcie robocze ( $\pm$ /PE)	$U_{CPV}$	1 000 V DC
Maks. napięcie generatora PV $U_{OCSTC} \leq U_{CPV} / 1,2$	$U_{OCSTC}$	830 V
Oporność zwarcia	$I_{SCPV}$	10 kA
Prąd udarowy dla testu klasy I (10/350)	$I_{imp}$	12,5 kA
Ładunek	$Q$	6,25 As
Energia właściwa dla badania klasy I	W/R	39 kJ/ $\Omega$
Całkowity prąd udarowy (10/350) $\pm \rightarrow$ PE	$I_{Total}$	25 kA
Całkowity prąd udarowy (8/20) $\pm \rightarrow$ PE	$I_{Total}$	40 kA
Maksymalny prąd wyładowczy (8/20)	$I_{max}$	40 kA
Znamionowy prąd wyładowczy dla testu klasy II (8/20)	$I_n$	20 kA
Napięciowy poziom ochrony przy $I_n$ (+/-)	$U_p$	< 3,4 kV
Napięciowy poziom ochrony przy $I_n$ ( $\pm$ /PE)	$U_p$	< 2 kV
Czas reakcji (+/-)	$t_A$	< 25 ns
Czas reakcji ( $\pm$ /PE)	$t_A$	< 100 ns
Materiał obudowy		Polyamid PA6, UL94 V-0
Stopień ochrony obudowy		IP20
Temperatura pracy	$\theta$	-40 ÷ 70 °C
Zakres wilgotności	RH	5 ÷ 95 %
Minimalny przekrój przewodów przyłączeniowych wg IEC 61643-32:2017 (nie dotyczy okablowania "V") dla T1	S	6 mm <sup>2</sup> (L+, L-) 16 mm <sup>2</sup> (PE)
Minimalny przekrój przewodów przyłączeniowych wg IEC 61643-32:2017 (nie dotyczy okablowania "V") dla T2	S	2,5 mm <sup>2</sup> (L+, L-) 6 mm <sup>2</sup> (PE)

Type		HLSA12,5 PV 1000
Przekrój przewodów (druć)		1,5 ÷ 25 mm <sup>2</sup>
Przekrój przewodów (linka)		1,5 ÷ 16 mm <sup>2</sup>
Moment dokręćania		3 Nm
Sposób montaŹu		Na szynę DIN 35 mm
Szerokość modułowa		5 TE
Pozycja robocza		Dowolny
Środowisko lokowania produktu		Wewnętrzna
Sygnalizacja lokalna		Optyczny
Znaczenie sygnalizacji lokalnej		OK – przezroczysty cel FAILURE – czerwony cel
Zdalna sygnalizacja		No
Konstrukcja wymienna		No
Trwałość		> 100 000 h
<b>Zaprojektowany zgodnie ze standardami</b>		
Wymagania i metody badań dla SPD instalacji fotowoltaicznych		IEC 61643-31:2018
Bezpieczeństwo palności materiałów z tworzyw sztucznych		UL 94
<b>Jest zainstalowany zgodnie ze standardami</b>		
Ochrona odgromowa		IEC 62305:2010
Zasady doboru i zastosowania – SPD podłączone do instalacji fotowoltaicznych.		IEC 61643-32:2017
Zasady doboru i zastosowania – SPD podłączone do instalacji fotowoltaicznych		CLC/TS 51643-32:2020
Instalacje elektryczne niskiego napięcia – Fotowoltaiczne (PV) układy zasilania		HD 60364-7-712:2016
<b>Zamawianie, opakowanie i dodatkowe dane</b>		
Masa	m	604 g
Masa (łącznie z opakowaniem)	m	648 g
Wymiary opakowania (wys. x szer. x gł.)		71 x 177 x 106 mm
Wielkość opakowania	V	1,33 dm <sup>3</sup>
Grupa ETIM		EG000021
Klasa ETIM		EC001457
Nomenklatura celna		85363010
Kod kreskowy (EAN)		8590681172315
<b>Numer katalogu</b>		<b>10 473</b>

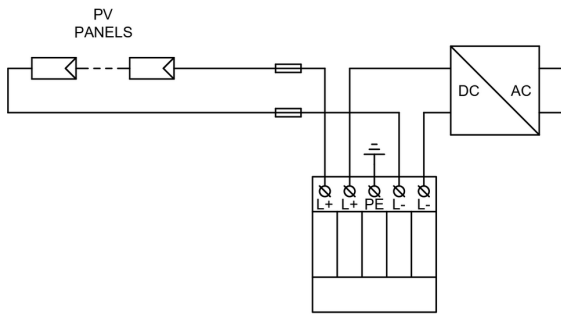


The link in the QR code leads to the online presentation of the **HLSA12,5 PV 1000**. There, in addition to the always up-to-date data sheet, you will also find all diagrams and drawings, declarations of conformity, or 2D or 3D models and other necessary materials. For more information, visit [www.hakil.com](http://www.hakil.com)



8590681172315

**Schemat okablowania aplikacji (instalacja)**



**Schemat okablowania wewnętrznego**

